

E4CA2R220-ATEX					Clamped
Material Mediumsberührt:	Gusseisen				
Material Mittelteil:	Aluminium				
Material Membrane:	Nitril				
Anschluss:	NPT Innen Gewinde				

Luftventil Ersatzteile

Pos	Bezeichnung	Stk	Art Nr.	Air-Kit	Wet-Kit	URL
	Luftseite Reperatur Kit (inkl. Pos. 4, 5, 7, 14, 16-18, 21)		476.V043.000	✓		https://aodd-pumpen.de/476-V043-000
1	Luftventilbaugruppe (inkl. Pos. 2-8)	1	P31-200			https://aodd-pumpen.de/P31-200
2	Ventilkörper, inkl. Hülse	2	P31-200 ASY			https://aodd-pumpen.de/P31-200-ASY
3	Endkappe	2	P50-300			https://aodd-pumpen.de/P50-300
4	Dichtung, Endkappe	1	P50-110	✓		https://aodd-pumpen.de/P50-110
5	Dichtung, Ventilkörper	1	P31-202	✓		https://aodd-pumpen.de/P31-202
6	Ventilspule	1	P50-104			https://aodd-pumpen.de/P50-104
7	Gylde Ring ASY	3	P50-104C	✓		https://aodd-pumpen.de/P50-104C
8	Montageschrauben	12	S1001			https://aodd-pumpen.de/S1001

Mittelteil Ersatzteile

Pos	Bezeichnung	Stk	Art Nr.			URL
9	Mittelblock ASY (inkl. Pos. 13&14)	1	P31-400DC ASY			https://aodd-pumpen.de/P31-400DC-ASY
10	Luftkammer	2	P31-101DC			https://aodd-pumpen.de/P31-101DC
11	Dichtung, Luftkammer	2	P31-109			https://aodd-pumpen.de/P31-109
12	Schraube	8	P31-404			https://aodd-pumpen.de/P31-404
13	Lagerhülse	2	P31-403			https://aodd-pumpen.de/P31-403
14	O-Ring, Hauptwelle	2	P24-403	✓		https://aodd-pumpen.de/P24-403
15	Pilotwelle	1	P50-112			https://aodd-pumpen.de/P50-112
16	Pilot Distanzstück	5	P24-106P	✓		https://aodd-pumpen.de/P24-106P
17	O-Ring, Pilot	6	P24-107	✓		https://aodd-pumpen.de/P24-107
18	Distanzstück, Pilotwelle	2	P50-119	✓		https://aodd-pumpen.de/P50-119
19	Schraube	2	S1001			https://aodd-pumpen.de/S1001
20	Pilothalterung	2	P50-109			https://aodd-pumpen.de/P50-109
21	Sperrmutter	2	P24-108	✓		
22	Schalldämpfer	1	530.036.000			https://aodd-pumpen.de/530036000

Membranen Ersatzteile

Pos	Bezeichnung	Stk	Art Nr.			URL
	Rep. Satz Membrane (inkl. Pos. 25, 29, 30)		DRV1.25 BN KIT		✓	https://aodd-pumpen.de/DRV1-25-BN-KIT
23	Hauptwelle	1	P31-103			https://aodd-pumpen.de/P31-103
24	Bolzen, Hauptwelle	2	Entfällt			
25	Membrane	2	V163BN		✓	https://aodd-pumpen.de/V163BN
26	Back-Up Membrane	2	Entfällt			
27	Innerer Membranplatte	2	V161C			https://aodd-pumpen.de/V161C
28	Äußere Membranplatte	2	VB161			https://aodd-pumpen.de/VB161
29	Ventilsitz	4	V170BN		✓	https://aodd-pumpen.de/V170BN
30	Ventilball	4	V171BN		✓	https://aodd-pumpen.de/V171BN

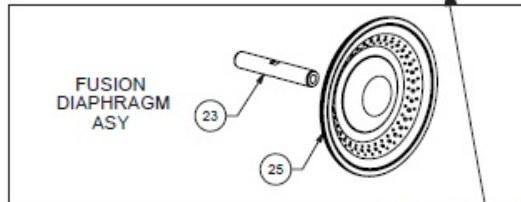
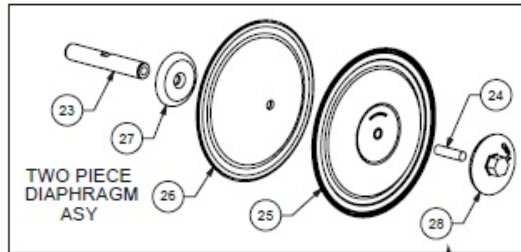
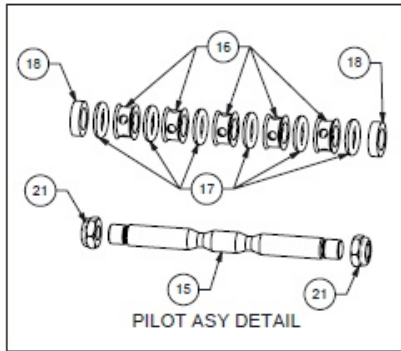
Mediumsberührte Ersatzteile

Pos	Bezeichnung	Stk	Art Nr.			URL
31	Wasserkammer	2	WV165			https://aodd-pumpen.de/WV165
32	Große Klammern ASY	2	P31-110			https://aodd-pumpen.de/P31-110
33	Auslassverteiler	1	WV166			https://aodd-pumpen.de/WV166
34	Ansaugverteiler	1	WV167			https://aodd-pumpen.de/WV167
39	Kleine Klammern ASY	4	V169			https://aodd-pumpen.de/V169

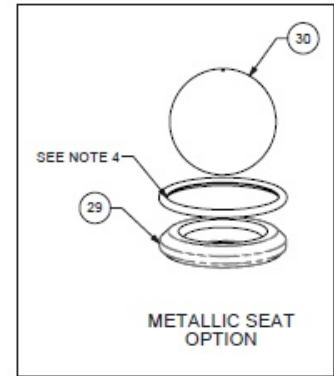
Option: Anschlüsse und Zubehör

Pos	Bezeichnung	Stk	Art Nr.			URL
	Schmierfett	1	508.002.000	✓	✓	https://aodd-pumpen.de/508-002-000
	Warnzettel	1	485.017.000			https://aodd-pumpen.de/485017000
39	Klammer halb, Zinkplatte	8	V169A			https://aodd-pumpen.de/V169A
39	CGE Schraube 1/4 x 2, Zink	8	V169B			https://aodd-pumpen.de/V169B
39	Sechskantmutter, 1/4-20, Zink	8	V169C			https://aodd-pumpen.de/V169C
32	Klammer, groß, halb, Zinkplatte	4	P31-110A			https://aodd-pumpen.de/P31-110A

Composite Repair Parts Drawing



Torque Setting:
350 in-lbs.
(39 N-m)



3: EXP VIEW

