

|                          |                   |  |  |                |  |
|--------------------------|-------------------|--|--|----------------|--|
| <b>E4AA5F5A0-ATEX</b>    |                   |  |  | <b>Clamped</b> |  |
| Material Mediumsberührt: | Aluminium         |  |  |                |  |
| Material Mittelteil:     | Aluminium         |  |  |                |  |
| Material Membrane:       | PTFE FUSION       |  |  |                |  |
| Anschluss:               | NPT Innen Gewinde |  |  |                |  |

**Luftventil Ersatzteile**

| Pos | Bezeichnung  | Stk | Art Nr.      | Air-Kit | Wet-Kit | URL   |
|-----|--|-----|--------------|---------|---------|---|
|     | Luftseite Reperatur Kit (inkl. Pos. 4, 5, 7, 14, 16-18, 21 ) |     | 476.V043.000 | ✓       |         | <a href="https://aodd-pumpen.de/476-V043-000">https://aodd-pumpen.de/476-V043-000</a> |
| 1   | Luftventilbaugruppe (inkl. Pos. 2-8)                         | 1   | P31-200      |         |         | <a href="https://aodd-pumpen.de/P31-200">https://aodd-pumpen.de/P31-200</a>           |
| 2   | Ventilkörper, inkl. Hülse                                    | 2   | P31-200 ASY  |         |         | <a href="https://aodd-pumpen.de/P31-200-ASY">https://aodd-pumpen.de/P31-200-ASY</a>   |
| 3   | Endkappe   | 2   | P50-300      |         |         | <a href="https://aodd-pumpen.de/P50-300">https://aodd-pumpen.de/P50-300</a>           |
| 4   | Dichtung, Endkappe   | 1   | P50-110      | ✓       |         | <a href="https://aodd-pumpen.de/P50-110">https://aodd-pumpen.de/P50-110</a>           |
| 5   | Dichtung, Ventilkörper                                       | 1   | P31-202      | ✓       |         | <a href="https://aodd-pumpen.de/P31-202">https://aodd-pumpen.de/P31-202</a>           |
| 6   | Ventilspule  | 1   | P50-104      |         |         | <a href="https://aodd-pumpen.de/P50-104">https://aodd-pumpen.de/P50-104</a>           |
| 7   | Gylde Ring ASY   | 3   | P50-104C     | ✓       |         | <a href="https://aodd-pumpen.de/P50-104C">https://aodd-pumpen.de/P50-104C</a>         |
| 8   | Montageschrauben   | 12  | S1001        |         |         | <a href="https://aodd-pumpen.de/S1001">https://aodd-pumpen.de/S1001</a>               |

**Mittelteil Ersatzteile**

| Pos | Bezeichnung                        | Stk | Art Nr.       |   |  | URL   |
|-----|------------------------------------|-----|---------------|---|--|---|
| 9   | Mittelblock ASY (inkl. Pos. 13&14) | 1   | P31-400DC ASY |   |  | <a href="https://aodd-pumpen.de/P31-400DC-ASY">https://aodd-pumpen.de/P31-400DC-ASY</a> |
| 10  | Luftkammer                         | 2   | P31-101DC     |   |  | <a href="https://aodd-pumpen.de/P31-101DC">https://aodd-pumpen.de/P31-101DC</a>         |
| 11  | Dichtung, Luftkammer               | 2   | P31-109       |   |  | <a href="https://aodd-pumpen.de/P31-109">https://aodd-pumpen.de/P31-109</a>             |
| 12  | Schraube                           | 8   | P31-404       |   |  | <a href="https://aodd-pumpen.de/P31-404">https://aodd-pumpen.de/P31-404</a>             |
| 13  | Lagerhülse                         | 2   | P31-403       |   |  | <a href="https://aodd-pumpen.de/P31-403">https://aodd-pumpen.de/P31-403</a>             |
| 14  | O-Ring, Hauptwelle                 | 2   | P24-403       | ✓ |  | <a href="https://aodd-pumpen.de/P24-403">https://aodd-pumpen.de/P24-403</a>             |
| 15  | Pilotwelle                         | 1   | P50-112       |   |  | <a href="https://aodd-pumpen.de/P50-112">https://aodd-pumpen.de/P50-112</a>             |
| 16  | Pilot Distanzstück                 | 5   | P24-106P      | ✓ |  | <a href="https://aodd-pumpen.de/P24-106P">https://aodd-pumpen.de/P24-106P</a>           |
| 17  | O-Ring, Pilot                      | 6   | P24-107       | ✓ |  | <a href="https://aodd-pumpen.de/P24-107">https://aodd-pumpen.de/P24-107</a>             |
| 18  | Distanzstück, Pilotwelle           | 2   | P50-119       | ✓ |  | <a href="https://aodd-pumpen.de/P50-119">https://aodd-pumpen.de/P50-119</a>             |
| 19  | Schraube                           | 2   | S1001         |   |  | <a href="https://aodd-pumpen.de/S1001">https://aodd-pumpen.de/S1001</a>                 |
| 20  | Pilothalterung                     | 2   | P50-109       |   |  | <a href="https://aodd-pumpen.de/P50-109">https://aodd-pumpen.de/P50-109</a>             |
| 21  | Sperrmutter                        | 2   | P24-108       | ✓ |  |   |
| 22  | Schalldämpfer                      | 1   | 530.036.000   |   |  | <a href="https://aodd-pumpen.de/530036000">https://aodd-pumpen.de/530036000</a>         |

**Membranen Ersatzteile**

| Pos | Bezeichnung                                | Stk | Art Nr.   |  |   | URL   |
|-----|--|-----|-----------|--|---|---|
|     | Rep. Satz Membrane (inkl. Pos. 25, 29, 30) |     | E4A F KIT |  | ✓ | <a href="https://aodd-pumpen.de/E4A-F-KIT">https://aodd-pumpen.de/E4A-F-KIT</a> |
| 23  | Hauptwelle                                 | 1   | P31-103   |  | ✓ | <a href="https://aodd-pumpen.de/P31-103">https://aodd-pumpen.de/P31-103</a>     |
| 24  | Bolzen, Hauptwelle                         | 2   | Entfällt  |  |   |   |
| 25  | Membrane                                   | 2   | V163F     |  | ✓ | <a href="https://aodd-pumpen.de/V163F">https://aodd-pumpen.de/V163F</a>         |
| 26  | Back-Up Membrane                           | 2   | Entfällt  |  |   |   |
| 27  | Innerer Membranplatte                      | 2   | Entfällt  |  |   |   |
| 28  | Äußere Membranplatte                       | 2   | Entfällt  |  |   |   |
| 29  | Ventilsitz                                 | 4   | V170A     |  | ✓ | <a href="https://aodd-pumpen.de/V170A">https://aodd-pumpen.de/V170A</a>         |
|     | O-Ring, Ventilsitz                         | 4   | V170T     |  | ✓ | <a href="https://aodd-pumpen.de/V170T">https://aodd-pumpen.de/V170T</a>         |
| 30  | Ventilball                                 | 4   | V171TF    |  | ✓ | <a href="https://aodd-pumpen.de/V171TF">https://aodd-pumpen.de/V171TF</a>       |

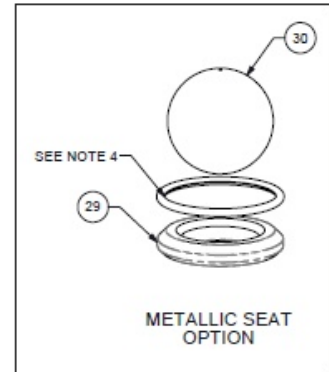
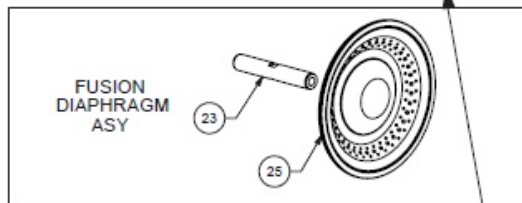
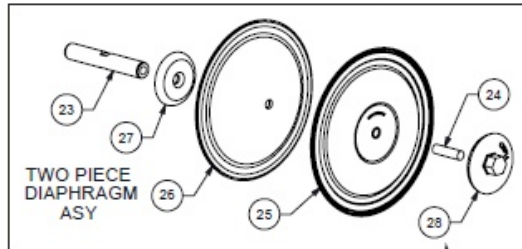
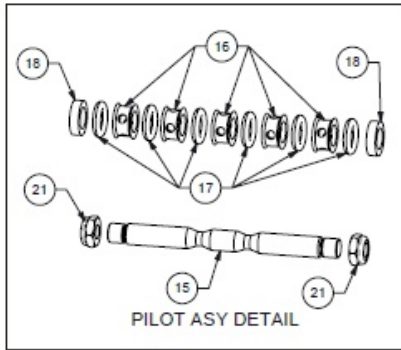
**Mediumsberührte Ersatzteile**

| Pos | Bezeichnung         | Stk | Art Nr. |  |  | URL   |
|-----|---------------------|-----|---------|--|--|---|
| 31  | Wasserkammer        | 2   | V165    |  |  | <a href="https://aodd-pumpen.de/V165">https://aodd-pumpen.de/V165</a>       |
| 32  | Große Klammern ASY  | 2   | P31-110 |  |  | <a href="https://aodd-pumpen.de/P31-110">https://aodd-pumpen.de/P31-110</a> |
| 33  | Auslassverteiler    | 1   | V166    |  |  | <a href="https://aodd-pumpen.de/V166">https://aodd-pumpen.de/V166</a>       |
| 34  | Ansaugverteiler     | 1   | V167F   |  |  | <a href="https://aodd-pumpen.de/V167F">https://aodd-pumpen.de/V167F</a>     |
| 39  | Kleine Klammern ASY | 4   | V169    |  |  | <a href="https://aodd-pumpen.de/V169">https://aodd-pumpen.de/V169</a>       |

**Option: Anschlüsse und Zubehör**

| Pos | Bezeichnung                     | Stk | Art Nr.     |   |   | URL   |
|-----|---------------------------------|-----|-------------|---|---|---|
|     | Schmierfett                     | 1   | 508.002.000 | ✓ | ✓ | <a href="https://aodd-pumpen.de/508-002-000">https://aodd-pumpen.de/508-002-000</a> |
|     | Warnzettel                      | 1   | 485.017.000 |   |   | <a href="https://aodd-pumpen.de/485017000">https://aodd-pumpen.de/485017000</a>     |
| 39  | Klammer halb, Zinkplatte        | 8   | V169A       |   |   | <a href="https://aodd-pumpen.de/V169A">https://aodd-pumpen.de/V169A</a>             |
| 39  | CGE Schraube 1/4 x 2, Zink      | 8   | V169B       |   |   | <a href="https://aodd-pumpen.de/V169B">https://aodd-pumpen.de/V169B</a>             |
| 39  | Sechskantmutter, 1/4-20, Zink   | 8   | V169C       |   |   | <a href="https://aodd-pumpen.de/V169C">https://aodd-pumpen.de/V169C</a>             |
| 32  | Klammer, groß, halb, Zinkplatte | 4   | P31-110A    |   |   | <a href="https://aodd-pumpen.de/P31-110A">https://aodd-pumpen.de/P31-110A</a>       |

# Composite Repair Parts Drawing



Torque Setting:  
350 in-lbs.  
(39 N-m)

3: EXP VIEW

