

<b>E4AA1R110-ATEX</b>				<b>Clamped</b>	
Material Mediumsberührt:	Aluminium				
Material Mittelteil:	Aluminium				
Material Membrane:	Neopren				
Anschluss:	NPT Innen Gewinde				

**Luftventil Ersatzteile**

Pos	Bezeichnung	Stk	Art Nr.	Air-Kit	Wet-Kit	URL
	Luftseite Reperatur Kit (inkl. Pos. 4, 5, 7, 14, 16-18, 21 )		476.V043.000	✓		<a href="https://aodd-pumpen.de/476-V043-000">https://aodd-pumpen.de/476-V043-000</a>
1	Luftventilbaugruppe (inkl. Pos. 2-8)		P31-200			<a href="https://aodd-pumpen.de/P31-200">https://aodd-pumpen.de/P31-200</a>
2	Ventilkörper, inkl. Hülse	1	P31-200 ASY			<a href="https://aodd-pumpen.de/P31-200-ASY">https://aodd-pumpen.de/P31-200-ASY</a>
3	Endkappe	2	P50-300			<a href="https://aodd-pumpen.de/P50-300">https://aodd-pumpen.de/P50-300</a>
4	Dichtung, Endkappe	2	P50-110	✓		<a href="https://aodd-pumpen.de/P50-110">https://aodd-pumpen.de/P50-110</a>
5	Dichtung, Ventilkörper	1	P31-202	✓		<a href="https://aodd-pumpen.de/P31-202">https://aodd-pumpen.de/P31-202</a>
6	Ventilspule	1	P50-104			<a href="https://aodd-pumpen.de/P50-104">https://aodd-pumpen.de/P50-104</a>
7	Gylde Ring ASY	3	P50-104C	✓		<a href="https://aodd-pumpen.de/P50-104C">https://aodd-pumpen.de/P50-104C</a>
8	Montageschrauben	12	S1001			<a href="https://aodd-pumpen.de/S1001">https://aodd-pumpen.de/S1001</a>

**Mittelteil Ersatzteile**

Pos	Bezeichnung	Stk	Art Nr.	Air-Kit	Wet-Kit	URL
9	Mittelblock ASY (inkl. Pos. 13&14)	1	P31-400DC ASY			<a href="https://aodd-pumpen.de/P31-400DC-ASY">https://aodd-pumpen.de/P31-400DC-ASY</a>
10	Luftkammer	2	P31-101DC			<a href="https://aodd-pumpen.de/P31-101DC">https://aodd-pumpen.de/P31-101DC</a>
11	Dichtung, Luftkammer	2	P31-109			<a href="https://aodd-pumpen.de/P31-109">https://aodd-pumpen.de/P31-109</a>
12	Schraube	8	P31-404			<a href="https://aodd-pumpen.de/P31-404">https://aodd-pumpen.de/P31-404</a>
13	Lagerhülse	2	P31-403			<a href="https://aodd-pumpen.de/P31-403">https://aodd-pumpen.de/P31-403</a>
14	O-Ring, Hauptwelle	2	P24-403	✓		<a href="https://aodd-pumpen.de/P24-403">https://aodd-pumpen.de/P24-403</a>
15	Pilotwelle	1	P50-112			<a href="https://aodd-pumpen.de/P50-112">https://aodd-pumpen.de/P50-112</a>
16	Pilot Distanzstück	5	P24-106P	✓		<a href="https://aodd-pumpen.de/P24-106P">https://aodd-pumpen.de/P24-106P</a>
17	O-Ring, Pilot	6	P24-107	✓		<a href="https://aodd-pumpen.de/P24-107">https://aodd-pumpen.de/P24-107</a>
18	Distanzstück, Pilotwelle	2	P50-119	✓		<a href="https://aodd-pumpen.de/P50-119">https://aodd-pumpen.de/P50-119</a>
19	Schraube	2	S1001			<a href="https://aodd-pumpen.de/S1001">https://aodd-pumpen.de/S1001</a>
20	Pilothalterung	2	P50-109			<a href="https://aodd-pumpen.de/P50-109">https://aodd-pumpen.de/P50-109</a>
21	Sperrmutter	2	P24-108	✓		
22	Schalldämpfer	1	530.036.000			<a href="https://aodd-pumpen.de/530036000">https://aodd-pumpen.de/530036000</a>

**Membranen Ersatzteile**

Pos	Bezeichnung	Stk	Art Nr.	Air-Kit	Wet-Kit	URL
	Rep. Satz Membrane (inkl. Pos. 25, 29, 30)		DRV1.25 NE KIT		✓	<a href="https://aodd-pumpen.de/DRV1-25-NE-KIT">https://aodd-pumpen.de/DRV1-25-NE-KIT</a>
23	Hauptwelle	1	P31-103			<a href="https://aodd-pumpen.de/P31-103">https://aodd-pumpen.de/P31-103</a>
24	Bolzen, Hauptwelle	2	Entfällt			
25	Membrane	2	V163N		✓	<a href="https://aodd-pumpen.de/V163N">https://aodd-pumpen.de/V163N</a>
26	Back-Up Membrane	2	Entfällt			
27	Innerer Membranplatte	2	V161C			<a href="https://aodd-pumpen.de/V161C">https://aodd-pumpen.de/V161C</a>
28	Äußere Membranplatte	2	VB161			<a href="https://aodd-pumpen.de/VB161">https://aodd-pumpen.de/VB161</a>
29	Ventilsitz	4	V170N		✓	<a href="https://aodd-pumpen.de/V170N">https://aodd-pumpen.de/V170N</a>
30	Ventilball	4	V171N		✓	<a href="https://aodd-pumpen.de/V171N">https://aodd-pumpen.de/V171N</a>

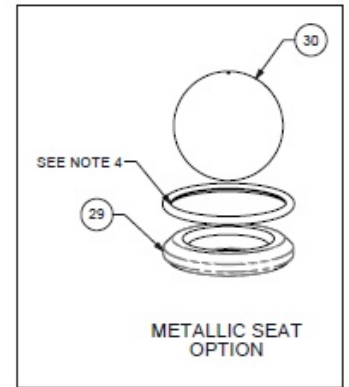
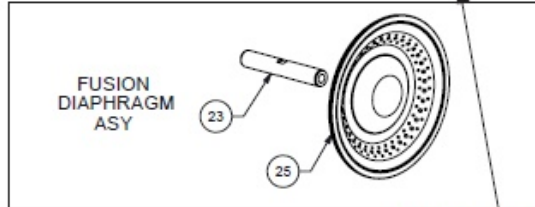
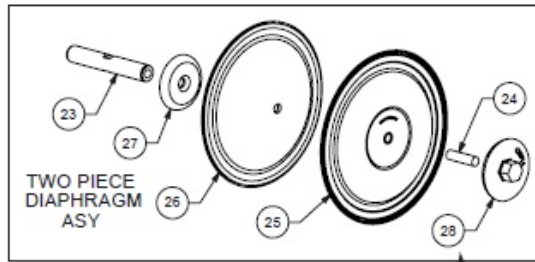
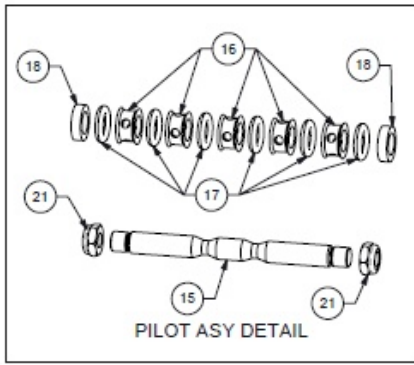
**Mediumsberührte Ersatzteile**

Pos	Bezeichnung	Stk	Art Nr.	Air-Kit	Wet-Kit	URL
31	Wasserkammer	2	V165			<a href="https://aodd-pumpen.de/V165">https://aodd-pumpen.de/V165</a>
32	Große Klammern ASY	2	P31-110			<a href="https://aodd-pumpen.de/P31-110">https://aodd-pumpen.de/P31-110</a>
33	Auslassverteiler	1	V166			<a href="https://aodd-pumpen.de/V166">https://aodd-pumpen.de/V166</a>
34	Ansaugverteiler	1	V167F			<a href="https://aodd-pumpen.de/V167F">https://aodd-pumpen.de/V167F</a>
39	Kleine Klammern ASY	4	V169			<a href="https://aodd-pumpen.de/V169">https://aodd-pumpen.de/V169</a>

**Option: Anschlüsse und Zubehör**

Pos	Bezeichnung	Stk	Art Nr.	Air-Kit	Wet-Kit	URL
	Schmierfett	1	508.002.000	✓	✓	<a href="https://aodd-pumpen.de/508-002-000">https://aodd-pumpen.de/508-002-000</a>
	Warnzettel	1	485.017.000			<a href="https://aodd-pumpen.de/485017000">https://aodd-pumpen.de/485017000</a>
39	Klammer halb, Zinkplatte	8	V169A			<a href="https://aodd-pumpen.de/V169A">https://aodd-pumpen.de/V169A</a>
39	CGE Schraube 1/4 x 2, Zink	8	V169B			<a href="https://aodd-pumpen.de/V169B">https://aodd-pumpen.de/V169B</a>
39	Sechskantmutter, 1/4-20, Zink	8	V169C			<a href="https://aodd-pumpen.de/V169C">https://aodd-pumpen.de/V169C</a>
32	Klammer, groß, halb, Zinkplatte	4	P31-110A			<a href="https://aodd-pumpen.de/P31-110A">https://aodd-pumpen.de/P31-110A</a>

# Composite Repair Parts Drawing



Torque Setting:  
350 in-lbs.  
(39 N-m)

Torque Setting:  
80 in-lbs.  
(8 N-m)

Torque Setting:  
200 in-lbs.  
(22 N-m)

Torque Setting:  
350 in-lbs.  
(39 N-m)

3: EXP VIEW

