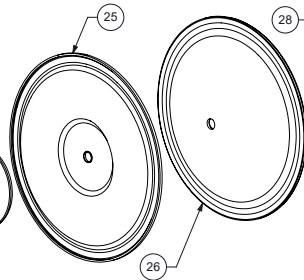
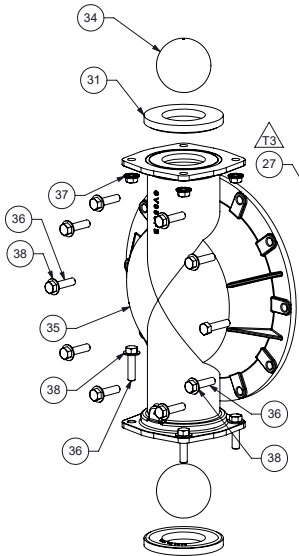
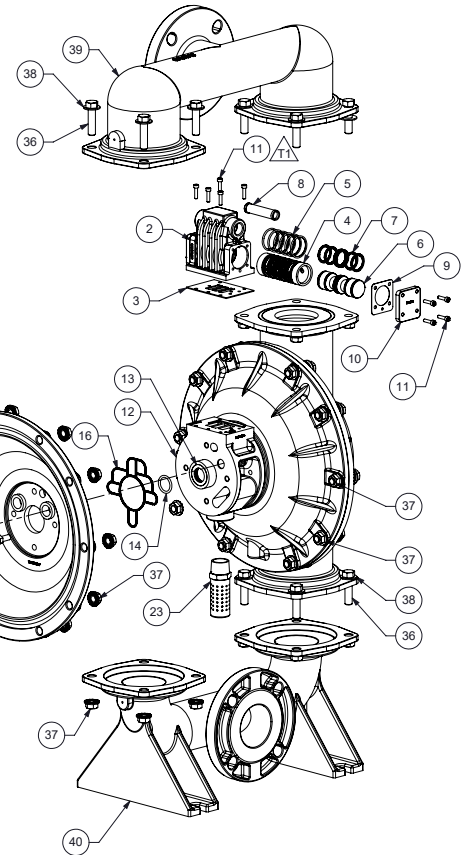
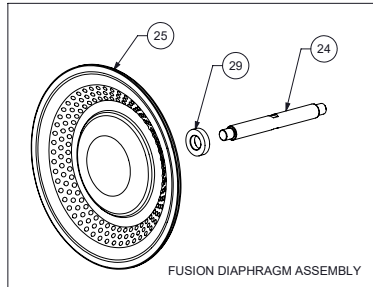
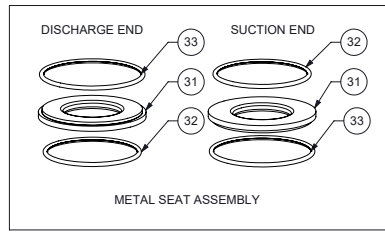
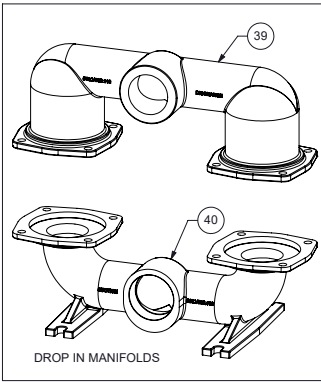


E3SA5F559C-ATEX					
	Material Mediumsberührt:	Edelstahl			
	Material Mittelteil:	Aluminium			
	Material Membrane:	PTFE FUSION			
	Anschluss:	ANSI 150 (DIN80)			
Luftventil Ersatzteile					
Pos	Bezeichnung	Stk	Art Nr.	Air-Kit	Wet-Kit
	Luftseite Reperatur Kit (inkl. Pos. 3, 5, 7, 9, 14, 16, 18-22)		476.V029.000	✓	
1	Luftventilbaugruppe (inkl. Pos. 2-11)	1	031.V003.156		
2	Ventilkörper	1	095.V001.156		
3	Ventilkörperdichtung	1	P24-202	✓	
4	Ventilhülse	1	755.V006.148		
5	O-Ringe	6	560.206.360	✓	
6	Ventilschieber-ASY (inkl. Pos. 7)	1	775.V001.000		
7	Glyd Ring ASY	6	P34-204F	✓	
8	Luftventilschirm	1	P24-210		
9	Endkappen-Dichtung	2	P24-205	✓	
10	Endkappen	2	P34-300		
11	Montageschrauben	13	S1001		
Mittelteil Ersatzteile					
Pos	Bezeichnung	Stk	Art Nr.		
12	Mittelblock (inkl. Pos. 13&14)	1	P34-400DC ASY		
13	Lagerhülse	2	P34-404		
14	O-Ring Hauptwelle	2	P34-403	✓	
15	Luftkammer	2	196.V006.157		
16	Luftkammerdichtung	2	P79-109	✓	
17	Schraube	8	P24-110		
	Pilot-Reparatursatz (inkl. Pos. 18-22)		476.V028.000		
18	Pilothülsen ASY (inkl. Pos. 19)	1	755.V002.000	✓	
19	O-Ring	6	560.101.358	✓	
20	Sicherungsring	1	675.037.080	✓	
21	Pilotkolben ASY (inkl. Pos. 22)	1	775.V006.000	✓	
22	O-Ring	8	560.023.358	✓	
23	Schalldämpfer	1	530.033.000		
Membranen Ersatzteile					
Pos	Bezeichnung	Stk	Art Nr.		
	Rep. Satz Membrane (inkl. Pos. 25, 32, 33)		476.V024.659		✓
24	Hauptwelle	1	P34-103F		
25	Membrane Fusion	2	V305F		✓
26	Back-Up Membrane		Entfällt		
27	Innere Membranplatte	2	Entfällt		
28	Außere Membranplatte	2	Entfällt		
29	U-Scheibe für Stoßfänger	2	P34-501		
30	Back-Up U-Scheibe	2	V302E		
31	Ventilsitz	4	V456TF		✓
32	O-Ringe Ventilsitz	4	Entfällt		
33	O-Ringe Ventilsitz	4	Entfällt		
34	Ventilkugel	4	V455TF		✓
Mediumsberührte Ersatzteile					
Pos	Bezeichnung	Stk	Art Nr.		
35	Wasserkammer	2	SV350FB		
36	Schraube	36	SV387A		
37	Mutter	36	SV387C		
38	U-Scheibe	36	SV387B		
39	Auslassverteiler	1	SV351FB		
40	Ansaugverteiler	1	SV352FFB		
41	Fußhalterung	1	Entfällt		
Option: Anschlüsse und Zubehör					
Pos	Bezeichnung	Stk	Art Nr.		
	Schmierfett	1	508.002.000	✓	✓
	Warnzettel	1	485.017.000		
42	GORE-TEX-Dichtungsband, 44.25	2	720.V006.000		✓

Composite Repair Parts Drawing - PTFE Fitted



3: EXP VIEW