

E2AA4D440C-ATEX		Design-Level C			Clamped
	Material Mediumsberührt:	Aluminium			
	Material Mittelteil:	Aluminium			
	Material Membrane:	EPDM DOME			
	Anschluss:	2" NPT Innen Gewinde			

Luftventil Ersatzteile						
Pos	Bezeichnung	Stk	Art Nr.	Air-Kit	Wet-Kit	URL
	Luftseite Reparatur Kit (inkl. Pos. 3, 5, 7, 9, 14, 16, 18-22)		476.V019.000	x		https://aodd-pumpen.de/476-V019-000
1	Luftventilbaugruppe (inkl. Pos. 2-11)	1	031.V002.156			https://aodd-pumpen.de/031-V002-156
2	Ventilkörper	1	095.V001.156			https://aodd-pumpen.de/095-V001-156
3	Ventilkörperdichtung	1	P24-202	x		https://aodd-pumpen.de/P24-202
4	Ventilhülse	1	755.V006.148			https://aodd-pumpen.de/755-V006-148
5	O-Ringe	6	560.206.360	x		https://aodd-pumpen.de/560-206-360
6	Ventilschieber-ASY (inkl. Pos. 7)	1	775.V001.000			https://aodd-pumpen.de/775-V001-000
7	Glyd Ring	6	P34-204F	x		https://aodd-pumpen.de/P34-204F
8	Luftventilschirm	1	P24-210			https://aodd-pumpen.de/P24-210
9	Endkappen-Dichtung	2	P24-205	x		https://aodd-pumpen.de/P24-205
10	Endkappen	2	P34-300			https://aodd-pumpen.de/P34-300
11	Montageschrauben	13	S1001			https://aodd-pumpen.de/S1001

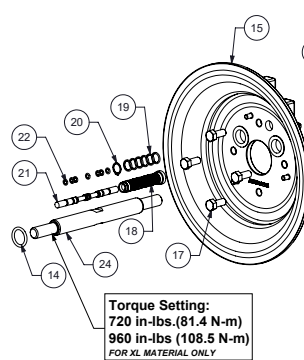
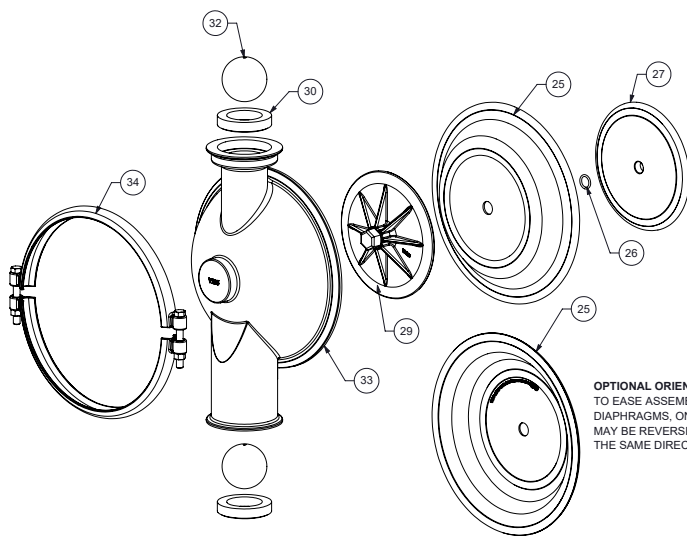
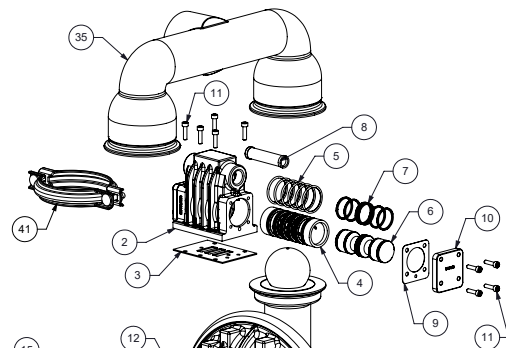
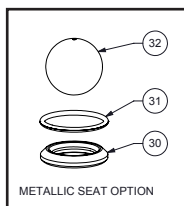
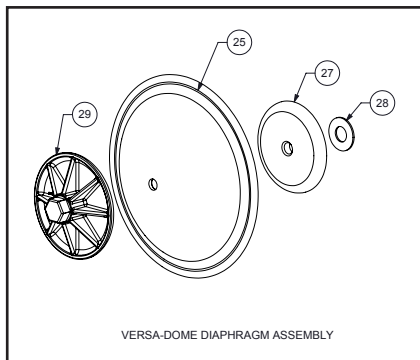
Mittelteil Ersatzteile						
Pos	Bezeichnung	Stk	Art Nr.			URL
12	Mittelblock (inkl. Pos. 13&14)	1	P24-400DC ASY			https://aodd-pumpen.de/P24-400DC-ASY
13	Lagerhülse	2	P31-403			https://aodd-pumpen.de/P31-403
14	O-Ring Hauptwelle	2	P24-403	x		https://aodd-pumpen.de/P24-403
15	Luftkammer	2	196.V002.157			https://aodd-pumpen.de/196-V002-157
16	Luftkammerdichtung	2	360.V001.360	x		https://aodd-pumpen.de/360-V001-360
17	Schraube	8	P24-110			https://aodd-pumpen.de/P24-110
	Pilot-Reparatursatz (inkl. Pos. 18-22)		476.V018.000			https://aodd-pumpen.de/476-V018-000
18	Pilothülsen ASY (inkl. Pos. 19)	1	755.V002.000	x		https://aodd-pumpen.de/755-V002-000
19	O-Ring	6	560.101.358	x		https://aodd-pumpen.de/560-101-358
20	Sicherungsring	1	675.037.080	x		https://aodd-pumpen.de/675-037-080
21	Pilotkolben ASY (inkl. Pos. 22)	1	775.V002.000	x		https://aodd-pumpen.de/775-V002-000
22	O-Ring	8	560.023.358	x		https://aodd-pumpen.de/560-023-358
23	Schalldämpfer	1	530.033.000			https://aodd-pumpen.de/530-033-000

Membranen Ersatzteile						
Pos	Bezeichnung	Stk	Art Nr.			URL
	Rep. Satz Membrane (inkl. Pos.)		V225ND KIT		x	https://aodd-pumpen.de/V225ND-KIT
24	Hauptwelle	1	P24-103			https://aodd-pumpen.de/P24-103
25	Membrane	2	V225ND		x	https://aodd-pumpen.de/V225ND
26	O-ring	2	Entfällt			
27	Innerer Membranplatte	2	V226B			https://aodd-pumpen.de/V226B
28	Stoßfänger U-Scheibe	2	P24-501			https://aodd-pumpen.de/P24-501
29	Äußere Membranplatte	2	VB226			https://aodd-pumpen.de/VB226
30	Ventilsitz	4	V240ND		x	https://aodd-pumpen.de/V240ND
31	Ventilsitz O-Ring	4	Entfällt			
32	Ventilball	4	V241ND		x	https://aodd-pumpen.de/V241ND

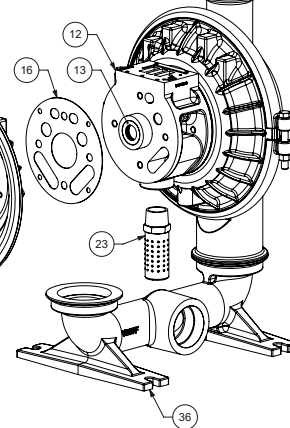
Mediumsberührte Ersatzteile						
Pos	Bezeichnung	Stk	Art Nr.			URL
33	Wasserkammer	1	V235			https://aodd-pumpen.de/V235
34	Große Klammern ASY	2	V230			https://aodd-pumpen.de/V230
35	Auslassverteiler	1	V236			https://aodd-pumpen.de/V236
36	Ansaugverteiler	1	V237F			https://aodd-pumpen.de/V237F
41	Kleine Klammern ASY	4	V239			https://aodd-pumpen.de/V239

Option: Anschlüsse und Zubehör						
Pos	Bezeichnung	Stk	Art Nr.			URL
	Schmierfett	1	508.002.000	x		https://aodd-pumpen.de/508-002-000
	Warnzettel	1	485.017.000			https://aodd-pumpen.de/485-017-000
	Gewindeschraube, 4-24 x 1/4, Edelstahl	4	710.010.115			https://aodd-pumpen.de/710-010-115
	Sechskantmutter, 5/16-18 ZINK	8	V239C			https://aodd-pumpen.de/V239C
	Schraube 5/16 x 1 1/2	8	V239B			https://aodd-pumpen.de/V239B
41	Klammer halb, klein, Zinkblech CS	8	V239A			https://aodd-pumpen.de/V239A
	Sechskantmutter, 3/8-16 ZINK	4	V230D			https://aodd-pumpen.de/V230D
	Kappenschraube, HX GR5 3/8-16 x 3	4	V230C			https://aodd-pumpen.de/V230C
34	Klammer halb, groß, Zinkblech CS	4	V230A			https://aodd-pumpen.de/V230A

Composite Repair Parts Drawing - Elastomeric and TPE Fitted



OPTIONAL ORIENTATION
TO EASE ASSEMBLY OF TPEXL & TPEXLFG
DIAPHRAGMS, ONE OF THE DIAPHRAGMS
MAY BE REVERSED LEAVING BOTH FACING
THE SAME DIRECTION



3: EXP VIEW