

<b>E2AA1R110C-B-ATEX</b>		<b>Desing Level C</b>		<b>Clamped</b>
	Material Mediumsberührt:	Aluminium		
	Material Mittelteil:	Aluminium		
	Material Membrane:	Neopren		
	Anschluss:	2" BSP Innen Gewinde		

Luftventil Ersatzteile						
Pos	Bezeichnung	Stk	Art Nr.	Air-Kit	Wet-Kit	URL
	Luftseite Reperatur Kit (inkl. Pos. 3, 5, 7, 9, 14, 16, 18-22)		476.V019.000	x		<a href="https://aodd-pumpen.de/476-V019-000">https://aodd-pumpen.de/476-V019-000</a>
1	Luftventilbaugruppe (inkl. Pos. 2-11)	1	031.V002.156			<a href="https://aodd-pumpen.de/031-V002-156">https://aodd-pumpen.de/031-V002-156</a>
2	Ventilkörper	1	095.V001.156			<a href="https://aodd-pumpen.de/095-V001-156">https://aodd-pumpen.de/095-V001-156</a>
3	Ventilkörperdichtung	1	P24-202	x		<a href="https://aodd-pumpen.de/P24-202">https://aodd-pumpen.de/P24-202</a>
4	Ventilhülse	1	755.V006.148			<a href="https://aodd-pumpen.de/755-V006-148">https://aodd-pumpen.de/755-V006-148</a>
5	O-Ringe	6	560.206.360	x		<a href="https://aodd-pumpen.de/560-206-360">https://aodd-pumpen.de/560-206-360</a>
6	Ventilschieber-ASY (inkl. Pos. 7)	1	775.V001.000			<a href="https://aodd-pumpen.de/775-V001-000">https://aodd-pumpen.de/775-V001-000</a>
7	Glyd Ring	6	P34-204F	x		<a href="https://aodd-pumpen.de/P34-204F">https://aodd-pumpen.de/P34-204F</a>
8	Luftventilschirm	1	P24-210			<a href="https://aodd-pumpen.de/P24-210">https://aodd-pumpen.de/P24-210</a>
9	Endkappen-Dichtung	2	P24-205	x		<a href="https://aodd-pumpen.de/P24-205">https://aodd-pumpen.de/P24-205</a>
10	Endkappen	2	P34-300			<a href="https://aodd-pumpen.de/P34-300">https://aodd-pumpen.de/P34-300</a>
11	Montageschrauben	13	S1001			<a href="https://aodd-pumpen.de/S1001">https://aodd-pumpen.de/S1001</a>

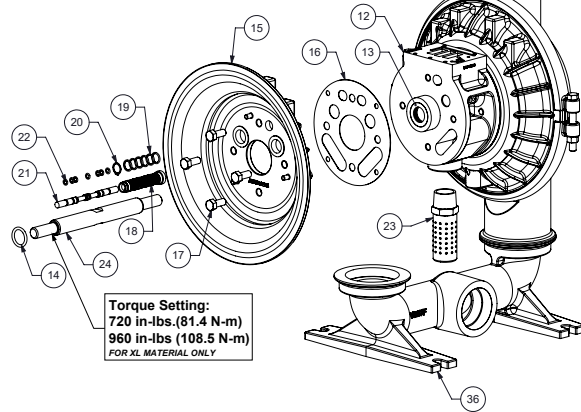
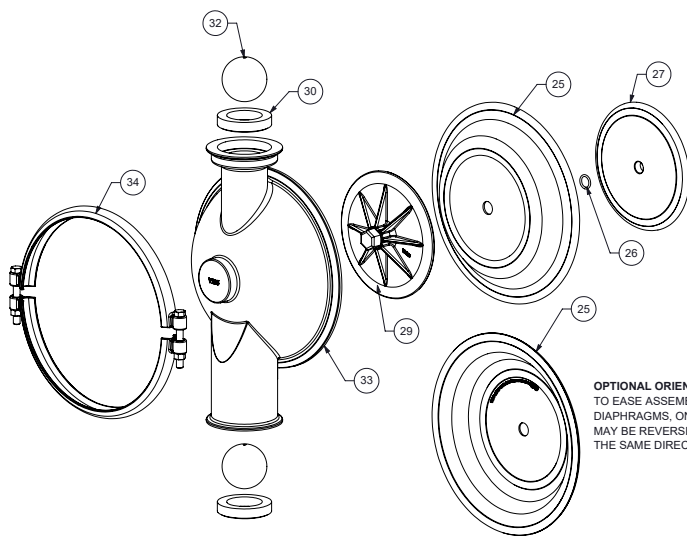
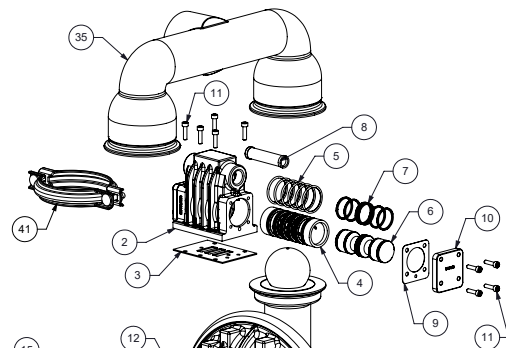
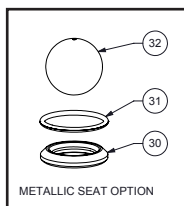
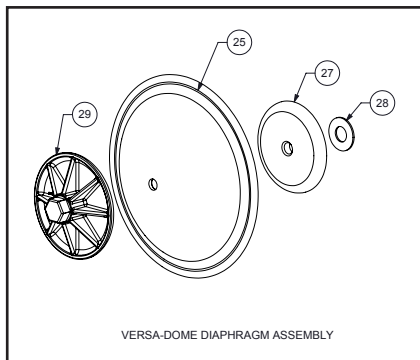
Mittelteil Ersatzteile						
Pos	Bezeichnung	Stk	Art Nr.			URL
12	Mittelblock (inkl. Pos. 13&14)	1	P24-400DC ASY			<a href="https://aodd-pumpen.de/P24-400DC-ASY">https://aodd-pumpen.de/P24-400DC-ASY</a>
13	Lagerhülse	2	P31-403			<a href="https://aodd-pumpen.de/P31-403">https://aodd-pumpen.de/P31-403</a>
14	O-Ring Hauptwelle	2	P24-403	x		<a href="https://aodd-pumpen.de/P24-403">https://aodd-pumpen.de/P24-403</a>
15	Luftkammer	2	196.V002.157			<a href="https://aodd-pumpen.de/196-V002-157">https://aodd-pumpen.de/196-V002-157</a>
16	Luftkammerdichtung	2	360.V001.360	x		<a href="https://aodd-pumpen.de/360-V001-360">https://aodd-pumpen.de/360-V001-360</a>
17	Schraube	8	P24-110			<a href="https://aodd-pumpen.de/P24-110">https://aodd-pumpen.de/P24-110</a>
	Pilot-Reparatursatz (inkl. Pos. 18-22)		476.V018.000			<a href="https://aodd-pumpen.de/476-V018-000">https://aodd-pumpen.de/476-V018-000</a>
18	Pilothülsen ASY (inkl. Pos. 19)	1	755.V002.000	x		<a href="https://aodd-pumpen.de/755-V002-000">https://aodd-pumpen.de/755-V002-000</a>
19	O-Ring	6	560.101.358	x		<a href="https://aodd-pumpen.de/560-101-358">https://aodd-pumpen.de/560-101-358</a>
20	Sicherungsring	1	675.037.080	x		<a href="https://aodd-pumpen.de/675-037-080">https://aodd-pumpen.de/675-037-080</a>
21	Pilotkolben ASY (inkl. Pos. 22)	1	775.V002.000	x		<a href="https://aodd-pumpen.de/775-V002-000">https://aodd-pumpen.de/775-V002-000</a>
22	O-Ring	8	560.023.358	x		<a href="https://aodd-pumpen.de/560-023-358">https://aodd-pumpen.de/560-023-358</a>
23	Schalldämpfer	1	530.033.000			<a href="https://aodd-pumpen.de/530-033-000">https://aodd-pumpen.de/530-033-000</a>

Membranen Ersatzteile						
Pos	Bezeichnung	Stk	Art Nr.			URL
	Rep. Satz Membrane (inkl. Pos.)		V2.0 NE KIT		x	<a href="https://aodd-pumpen.de/V2-0-NE-KIT">https://aodd-pumpen.de/V2-0-NE-KIT</a>
24	Hauptwelle	1	P24-103			<a href="https://aodd-pumpen.de/P24-103">https://aodd-pumpen.de/P24-103</a>
25	Membrane	2	V224N		x	<a href="https://aodd-pumpen.de/V224N">https://aodd-pumpen.de/V224N</a>
26	O-ring	2	V221D			<a href="https://aodd-pumpen.de/V221D">https://aodd-pumpen.de/V221D</a>
27	Innerer Membranplatte	2	V221B			<a href="https://aodd-pumpen.de/V221B">https://aodd-pumpen.de/V221B</a>
28	Stoßfänger U-Scheibe	2	P24-501			<a href="https://aodd-pumpen.de/P24-501">https://aodd-pumpen.de/P24-501</a>
29	Äußere Membranplatte	2	VB221			<a href="https://aodd-pumpen.de/VB221">https://aodd-pumpen.de/VB221</a>
30	Ventilsitz	4	V240N		x	<a href="https://aodd-pumpen.de/V240N">https://aodd-pumpen.de/V240N</a>
31	Ventilsitz O-Ring	4	Entfällt			
32	Ventilball	4	V241N		x	<a href="https://aodd-pumpen.de/V241N">https://aodd-pumpen.de/V241N</a>

Mediumsberührte Ersatzteile						
Pos	Bezeichnung	Stk	Art Nr.			URL
33	Wasserkammer	2	V235			<a href="https://aodd-pumpen.de/V235">https://aodd-pumpen.de/V235</a>
34	Große Klammern ASY	2	V230			<a href="https://aodd-pumpen.de/V230">https://aodd-pumpen.de/V230</a>
35	Auslassverteiler	1	V236BSP			<a href="https://aodd-pumpen.de/V236BSP">https://aodd-pumpen.de/V236BSP</a>
36	Ansaugverteiler	1	V237FBSP			<a href="https://aodd-pumpen.de/V237FBSP">https://aodd-pumpen.de/V237FBSP</a>
41	Kleine Klammern ASY	4	V239			<a href="https://aodd-pumpen.de/V239">https://aodd-pumpen.de/V239</a>

Option: Anschlüsse und Zubehör						
Pos	Bezeichnung	Stk	Art Nr.			URL
	Schmierfett	1	508.002.000	x	x	<a href="https://aodd-pumpen.de/508-002-000">https://aodd-pumpen.de/508-002-000</a>
	Warnzettel	1	485.017.000			<a href="https://aodd-pumpen.de/485-017-000">https://aodd-pumpen.de/485-017-000</a>
	Gewindeschraube, 4-24 x 1/4, Edelstahl	4	710.010.115			<a href="https://aodd-pumpen.de/710-010-115">https://aodd-pumpen.de/710-010-115</a>
	Sechskantmutter, 5/16-18 ZINK	8	V239C			<a href="https://aodd-pumpen.de/V239C">https://aodd-pumpen.de/V239C</a>
	Schraube 5/16 x 1 1/2	8	V239B			<a href="https://aodd-pumpen.de/V239B">https://aodd-pumpen.de/V239B</a>
41	Klammer halb, klein, Zinkblech CS	8	V239A			<a href="https://aodd-pumpen.de/V239A">https://aodd-pumpen.de/V239A</a>
	Sechskantmutter, 3/8-16 ZINK	4	V230D			<a href="https://aodd-pumpen.de/V230D">https://aodd-pumpen.de/V230D</a>
	Kappenschraube, HX GR5 3/8-16 x 3	4	V230C			<a href="https://aodd-pumpen.de/V230C">https://aodd-pumpen.de/V230C</a>
34	Klammer halb, groß, Zinkblech CS	4	V230A			<a href="https://aodd-pumpen.de/V230A">https://aodd-pumpen.de/V230A</a>

# Composite Repair Parts Drawing - Elastomeric and TPE Fitted



**Torque Setting:**  
720 in-lbs. (81.4 N-m)  
960 in-lbs. (108.5 N-m)  
FOR XL MATERIAL ONLY

**OPTIONAL ORIENTATION**  
TO EASE ASSEMBLY OF TPEXL & TPEXLFG  
DIAPHRAGMS, ONE OF THE DIAPHRAGMS  
MAY BE REVERSED LEAVING BOTH FACING  
THE SAME DIRECTION

3: EXP VIEW